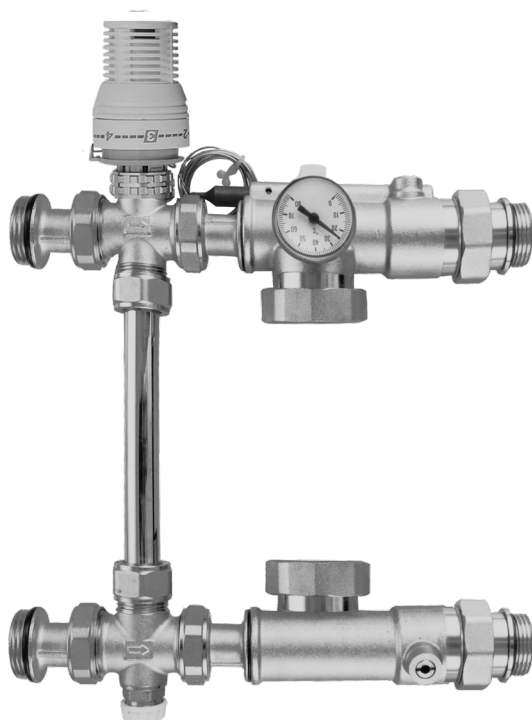




ТЕХНИЧЕСКИЙ ПАСПОРТ ИЗДЕЛИЯ

Группа автономной циркуляции
Altstream SM 15231



ВНИМАТЕЛЬНО ПРОЧИТАЙТЕ ПЕРЕД МОНТАЖОМ И ЭКСПЛУАТАЦИЕЙ

ОСТАВЛЯЕМ ЗА СОБОЙ ПРАВО НА ИЗМЕНЕНИЯ!

Вследствие постоянного технического совершенствования возможны незначительные изменения в рисунках, функциональных решениях и технических параметрах.

1. НАЗНАЧЕНИЕ И ОБЛАСТЬ ПРИМЕНЕНИЯ

Группа автономной циркуляции «Altstream» применяется для поддержания постоянной температуры в системах низкотемпературного отопления (теплые полы).

Температура поддерживается на заданном уровне с помощью термостатической головки, регулирующей количество подаваемой горячей воды. Насос в комплект не входит (приобретается отдельно).

Смеситель состоит из термостатического клапана, используемого в сочетании с балансировочным клапаном. Балансировочный клапан с помощью запорно-регулирующего элемента регулирует количество воды, возвращающейся из обратного контура, направляемое для подмешивания с водой, поступающей в подающий коллектор вторичного контура (теплый пол).

Группа автономной циркуляции «Altstream» может применяться в системах напольного отопления как с использованием воды, так и антифриза (на основе этиленгликоля) в качестве теплоносителя. Соединение всех элементов группы, а также ее подключение к коллекторному блоку и подающей магистрали выполнено на каучуковых (EPDM) уплотнительных кольцах, что позволяет отказаться от использования дополнительных герметизирующих и уплотнительных материалов.

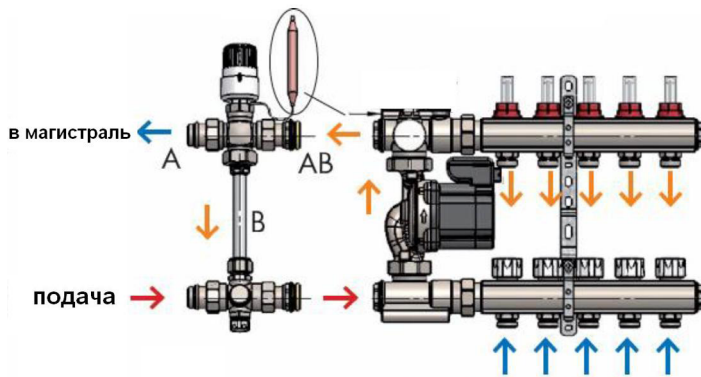
2. ТЕХНИЧЕСКИЕ ХАРАКТЕРИСТИКИ

№	Характеристика	Ед. изм.	Значение
1	Максимальная мощность	кВт	25
2	Температура входящей горячей воды	°С	90
3	Разница температур на вторичном контуре	°С	35-55
4	Допуск стабильности температуры	°С	± 3
5	Максимальное рабочее давление	бар	8
6	Динамическое давление	бар	1
7	Максимальное содержание этиленгликоля в антифризе	%	45

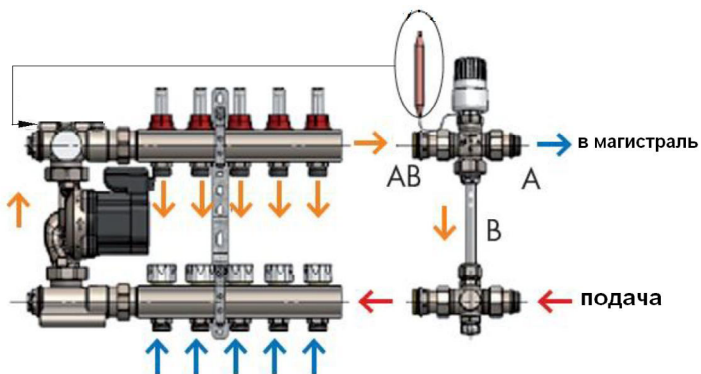
3. УКАЗАНИЯ ПО ПОДКЛЮЧЕНИЮ

Монтаж группы автономной циркуляции «Altstream» может производиться как слева, так и справа для комплектации смесительного узла 15231 с пометкой «П». Его отличие от основной комплектации (подача только слева) в том, что для герметизации резьбовых соединений не использовался анаэробный герметик.

Подача слева:

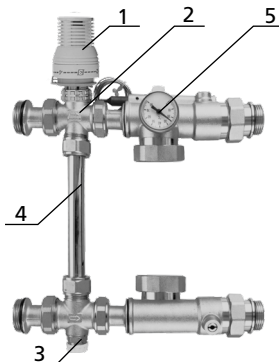


Подача справа:



4. КОМПОНЕНТЫ ГРУППЫ АВТОНОМНОЙ ЦИРКУЛЯЦИИ:

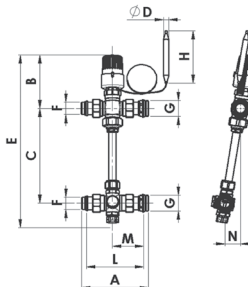
1. Термостатическая головка - 1 шт.;
2. Термостатический клапан - 1 шт.;
3. Балансировочный клапан - 1 шт.;
4. Байпас - 1 шт.;
5. Термометр - 1 шт.



5. АССОРТИМЕНТ И ГАБАРИТНЫЕ РАЗМЕРЫ

СМЕСИТЕЛЬНЫЙ УЗЕЛ SM15231

Артикул	D, дюйм	Упак., шт.
005080103	1"	1/1



Размер	A	B	C	D	E	F	G	H	L	M	N
G1"	138	115	200	11	365	G1"	G1"	110	118	64	32

6. РЕКОМЕНДУЕМ ПРИОБРЕСТИ

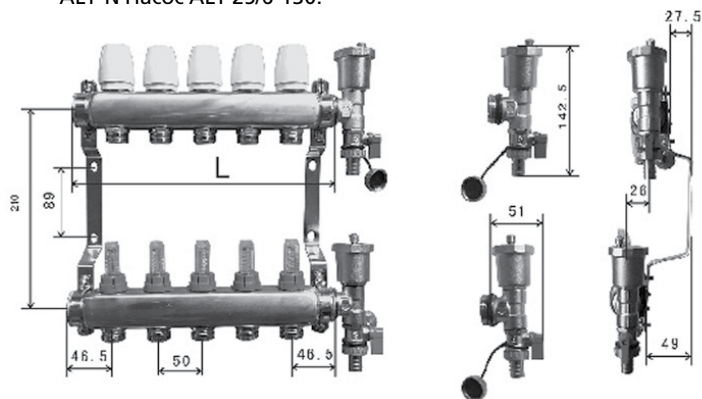
1. Для подключения контуров отопления к подводящей магистрали применяются коллекторные группы. Количество выходов может быть от 2 до 12, в зависимости от потребности. Подключение отопительных контуров осуществляется с помощью фитингов «Евроконус» 3/4".

Коллекторные группы могут применяться в системах водяного радиаторного и напольного отопления с использованием как воды, так и антифриза (на основе этиленгликоля) в качестве теплоносителя.

2. Для присоединения контуров отопления к коллекторным выводам следует использовать следующие фитинги:

- Металлополимерная и пластиковая труба;
- IT-IC 101 Компрессионный фитинг 16x3/4" евроконус и IT-IC 101 Компрессионный фитинг 20x3/4" евроконус или Altstream Компрессионный фитинг евроконус арт. 005070402 16x3/4 или арт.005070404 20x3/4";
- Труба PP-R - TR-TB Штуцер евроконус с накидной гайкой 20x3/4».

- 3.** Для присоединения коллекторных групп к подводящей магистрали:
- ALT-Z 703 Кран шаровой полный проход с накидной гайкой бабочка 1»;
 - ALT-Z 753 Кран шаровой полный проход с накидной гайкой угловой бабочка 1».
- 4.** В качестве контуров отопления рекомендуется использовать следующие трубы:
- ALT Труба металлопластиковая 16x2.0
 - ALT Труба металлопластиковая 20x2.0 (металлопластиковые трубы);
 - ALT-PX Труба PEX 16x2.0
 - ALT-PX Труба PEX 20x2.0 (однослойные трубы из сшитого полиэтилена);
 - ALT-PX Труба PEX EVOH 16x2.0
 - ALT-PX Труба PEX EVOH 20x2.0 (многослойные трубы из сшитого полиэтилена);
 - TB-PE Труба PERT 16x2.0
 - TB-PE Труба PERT 20x2.0 (однослойные трубы из термостойкого полиэтилена);
 - TB-PE Труба PERT/EVOH/PERT 16x2.0
 - TB-PE Труба PERT/EVOH/PERT 20x2.0 (многослойные трубы из термостойкого полиэтилена).
- 5.** Циркуляционные насосы Altstream с монтажной длиной 130 мм:
- ALT-N Насос ALT 25/4-130;
 - ALT-N Насос ALT 25/6-130.



№	Наименование элементов	Тип материала	Марка
1	Коллекторы	Сталь нержавеющая	AISI 304
2	Фитинги, детали термклапана, корпус воздухоотводчика	Никелированная латунь	ЛС58-2 и ЛС59-2 по ГОСТ 15527-2004
3	Кронштейны	Сталь оцинкованная	-
4	Уплотнительные кольца соединителей, золотниковые прокладки клапанов	Этил-пропиленовый эластомер	EPDM 70Sh
5	Поплавок воздухоотводчика, шток ротаметра	Полипропилен	PP-R
6	Пружины ротаметров	Сталь нержавеющая	AISI 316
7	Ручки запорных клапанов, расходомеры	Акрило-бутадиен-стирол	ABS

7. УКАЗАНИЯ ПО МОНТАЖУ

Группа автономной циркуляции должна эксплуатироваться при температуре и давлении, изложенными в настоящем паспорте.

8. ХРАНЕНИЕ И ТРАНСПОРТИРОВКА

В соответствии с ГОСТ 19433 группы автономной циркуляции не относят к категории опасных грузов, что допускает их перевозку любым видом транспорта в соответствии с правилами перевозки грузов, действующими на данном виде транспорта.

При железнодорожных перевозках изделия транспортируют в крытых вагонах в заводской упаковке.

При транспортировке, погрузке и выгрузке оборудование должно быть защищено от механических повреждений и атмосферных осадков. Не допускается сбрасывание упакованных изделий с транспортных средств.

Хранение группы автономной циркуляции должно производиться в заводской упаковке по условиям 3 (ЖЗ) раздела 10 ГОСТ 15150.

9. УТИЛИЗАЦИЯ

Утилизация изделия (переплавка, захоронение, перепродажа) производится в порядке, установленном Законами РФ от 04 мая 1999 г. No 96-ФЗ «Об охране атмосферного воздуха» (с изменениями и дополнениями), от 24 июня 1998 г. No 89-ФЗ (с изменениями и дополнениями) «Об отходах производства и потребления», от 10 января 2002 г. No 7-ФЗ «Об охране окружающей среды» (с изменениями и дополнениями), а также другими российскими и региональными нормами, актами, правилами, распоряжениями и пр., принятыми во использование указанных законов.

Содержание благородных металлов: нет

10. ГАРАНТИЙНЫЕ ОБЯЗАТЕЛЬСТВА

Изготовитель гарантирует соответствие изделий требованиям безопасности, при условии соблюдения потребителем правил использования, транспортировки, хранения, монтажа и эксплуатации.

Гарантия распространяется на все дефекты, возникшие по вине завода-изготовителя.

Гарантия не распространяется на дефекты, возникшие в случаях:

- Нарушения паспортных режимов хранения, монтажа, испытания, эксплуатации и обслуживания изделия;
- Ненадлежащей транспортировки и погрузо-разгрузочных работ;
- Наличия следов воздействия веществ, агрессивных к материалам изделия;
- Наличия повреждений, вызванных пожаром, стихией, форс-мажорными обстоятельствами;
- Повреждений, вызванных неправильными действиями потребителя;
- Наличия следов постороннего вмешательства в конструкцию изделия.

Изготовитель оставляет за собой право вносить в конструкцию изделия изменения, не влияющие на заявленные технические характеристики.

11. УСЛОВИЯ ГАРАНТИЙНОГО ОБСЛУЖИВАНИЯ

- Претензии к качеству товара могут быть предъявлены в течение гарантийного срока;
- Неисправные изделия в течение гарантийного срока ремонтируются или обмениваются на новые бесплатно. Решение о замене или ремонте изделия принимает сервисный центр. Замененное изделие или его части, полученные в результате ремонта, переходят в собственность сервисного центра;
- Затраты, связанные с демонтажем, монтажом и транспортировкой неисправного изделия в период гарантийного срока, Покупателю не возмещаются;
- В случае необоснованности претензии затраты на диагностику и экспертизу изделия оплачиваются Покупателем;
- Изделия принимаются в гарантийный ремонт (а также при возврате) полностью укомплектованными.

Гарантийный срок группы автономной циркуляции — 7 лет со дня ввода изделия в эксплуатацию в пределах гарантийного срока хранения (3 года со дня изготовления) при условии соблюдения потребителем правил использования, транспортирования, хранения, монтажа и эксплуатации.

ГАРАНТИЙНЫЙ ТАЛОН

Наименование товара: *Группа автономной циркуляции
Altstream SM 15231*

Артикул, типоразмер:

Название и адрес торгующей организации:

Дата продажи «.....».....20.....г. Подпись продавца.....

М.П.

С условиями гарантии СОГЛАСЕН:

ПОКУПАТЕЛЬ
(подпись) (расшифровка подписи)

По вопросам гарантийного ремонта, рекламации и претензий, обращаться по адресу: Россия, 129626, г. Москва, 1-й Рижский переулок, 2Г

Тел., факс: +7(495)287-96-96; <http://www.alterplast.ru>; info@alterplast.ru

При предъявлении претензий к качеству товара, покупатель представляет следующие документы:

1. Заявление в произвольной форме, в котором указываются:
 - название организации или Ф.И.О. покупателя;
 - фактический адрес покупателя и контактный телефон;
 - название и адрес организации, производившей монтаж;
 - адрес установки изделия;
 - краткое описание дефекта.
2. Документ, подтверждающий покупку изделия (накладная, квитанция);
3. Фотографии неисправного изделия;
4. Акт гидравлического испытания системы, в которой монтировалось изделие;

ОТМЕТКА О ВОЗВРАТЕ ИЛИ ОБМЕНЕ ТОВАРА:

Причина обращения:

Дата обращения: «.....».....20.....г.



Производитель: TAIZHOU JUNHAO PLUMBING FITTING CO., LTD

Адрес производителя: BINGANG INDUSTRIAL ZONE, SHAMEN, YUHUAN, ZHEJIANG, CHINA

Импортер: АО «ТБВД»

Адрес импортера: 127287, Россия, город Москва, проезд Петровско-Разумовский, дом 16, этаж 1, помещение VI, комнаты 2-6

Торговая марка: Altstream